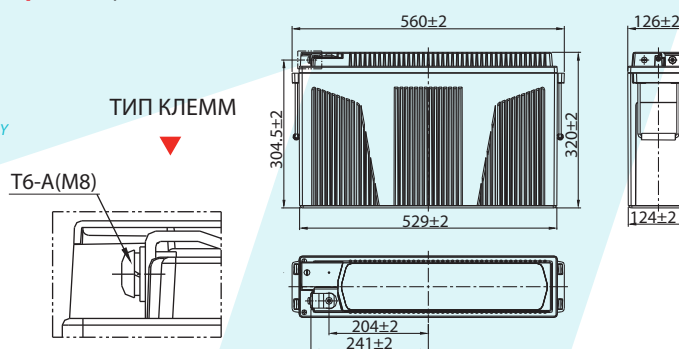


VPbC 12-170F

- В **6 раз** выше цикличность чем у стандартной гелевой батареи
- До **3760 циклов** при глубине разряда 70% (D.O.D.)
- Идеальны для работы в автономных гибридных и резервных системах энергоснабжения
- Длительный срок службы **до 15 лет** при режимах **глубокого разряда**
- Не требует использования BMS
- Стоимость цикла является **самой низкой на рынке** среди свинцово-кислотных аккумуляторов*
- Емкость от **100** до **3000** Ач



РАЗМЕРЫ



*Среди линейки свинцово-кислотных аккумуляторов марки VEKTOR ENERGY

Спецификация

Номинальное напряжение	12В	
Номинальная емкость	170 Ач	
Фактическая емкость	10 ч (1.80В)	174 Ач
	5 ч (1.75В)	146.5 Ач
	3 ч (1.75В)	131.1 Ач
Габаритные размеры	Длина	560 мм
	Ширина	126 мм
	Высота	320 мм
	Высота с клеммами	320 мм
Вес	62.0 кг	
Тип клемм	T6-A(M8)	

Внутреннее сопротивление	≈ 4mΩ	
Ток короткого замыкания	1706 А	
Номинальная рабочая температура заряда	25°C ± 3°C	
Диапазон рабочих температур	Разряд	-20°C~ 55°C
	Заряд	0°C~ 40°C
	Хранение	-15°C~ 50°C
Материал контейнера	ABS	
Рабочий цикл (25°C)	Токи заряда	≤51.0 А
	Напряжение заряда	2.30В~2.40В
	Темп. коэффициент	-4мВ/эл-т/°С
Саморазряд	≤3% в месяц при 25°C	

Разряд постоянным током (Ампер, 25°C)

В/Эл-т/ Время	1ч	2ч	3ч	5ч	8ч	10ч	12ч	20ч	24ч	36ч	48ч	72ч	100ч	120ч
1.90В	83.3	50.9	36.9	24.6	16.9	14.8	12.5	7.54	6.42	4.35	3.32	2.25	1.63	1.37
1.85В	93.8	57.4	41.6	27.8	19.0	16.7	14.0	8.50	7.23	4.90	3.74	2.53	1.84	1.54
1.80В	100.4	59.1	42.9	28.9	19.8	17.4	14.6	8.83	7.52	5.09	3.87	2.63	1.91	1.60
1.75В	103.2	60.3	43.7	29.3	20.1	17.6	14.8	8.94	7.60	5.15	3.92	2.66	1.93	1.62

Разряд постоянной мощностью (Ватт, 25°C)

В/Эл-т/ Время	1ч	2ч	3ч	4ч	5ч	6ч	7ч	8ч
1.90В	158.0	94.4	70.7	56.3	47.0	40.6	35.9	32.4
1.85В	178.0	106.4	79.6	63.5	52.9	45.8	40.5	36.5
1.80В	189.6	112.2	83.0	66.0	54.9	47.5	42.0	37.8
1.75В	194.2	114.2	84.2	66.9	55.6	48.0	42.3	37.9

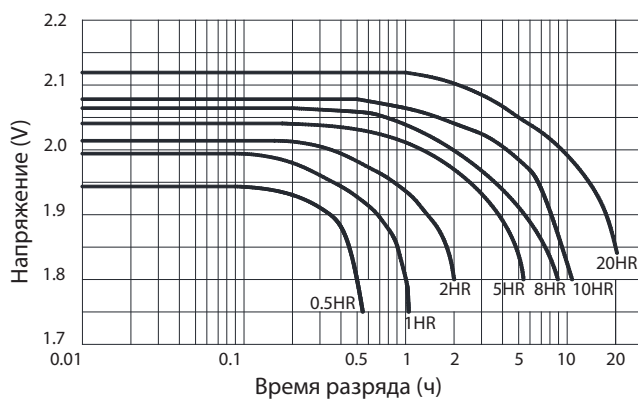
Области применения

- Мобильные контейнерные системы хранения энергии
- Системы хранения энергии с пиковыми нагрузками
- Системы бесперебойного питания
- Масляные и гидравлические системы хранения энергии
- Сбалансированные системы энергосбережения
- Энергетические системы базовых станций, серверные, источники бесперебойного питания
- Энергетические установки с системами накопления и хранения энергии, в т.ч. ветро-солнечные/гибридные электростанции

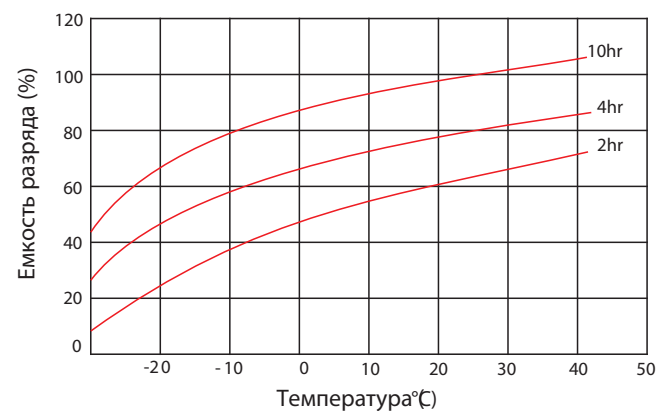
Основные преимущества

- Срок службы: более 15 лет
- Технология изготовления super carbon + deep cycle (технология увеличенной цикличности)
- Отличные характеристики заряда, в т.ч. супербыстрый заряд/высокая производительность разряда
- Модульная конструкция обеспечивает компактную установку АКБ, простоту монтажа и технического обслуживания
- Инновационная прочная конструкция для обеспечения превосходной безопасности и надежности
- Возможность горизонтальной установки для экономии пространства и решение проблемы расслоения электролита

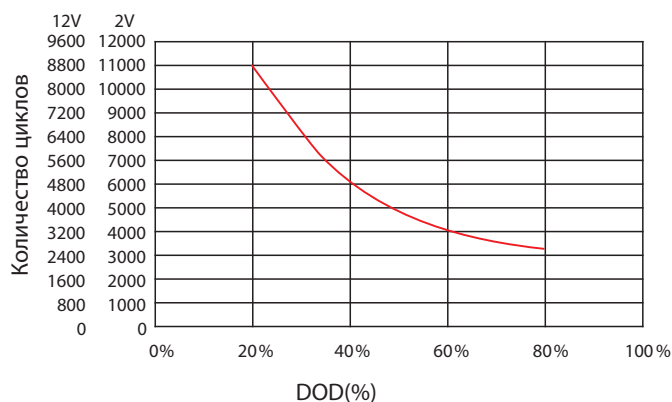
Разрядные характеристики



Зависимость емкости от температуры



Количество циклов при глубине разряда



Характеристики саморазряда

