

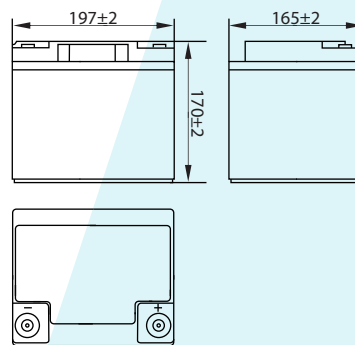
GPL12-40

Спецификация

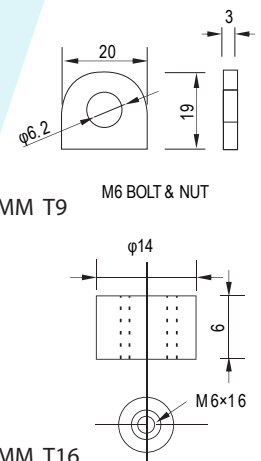
Номинальное напряжение	12В	
Емкость (25°C)	C10 (10.8В)	40 Ач
	C5 (10.5В)	35.2 Ач
	C1 (9.6В)	24.8 Ач
Размеры	Длина	197 ± 2мм
	Ширина	165 ± 2мм
	Высота	170 ± 2мм
	Полная высота	170 ± 2мм
Вес	12.5 кг ± 4%	
Тип клемм	T16/T9	
Внутреннее сопротивление (Полностью заряженной батареи (25°C))	≈8.5мΩ	
Зависимость емкости от температуры (10 ч.)	40°C	102%
	25°C	100%
	0°C	85%
	-15°C	65%
Номинальная температура эксплуатации	25°C ± 3°C	
Температура эксплуатации	Разряд	-20°C~+60°C
	Заряд	-10°C~+60°C
	Хранение	-20°C~+60°C
Напряжение подзаряда в буферном режиме (25°C)	13.50-13.80В	
	Температурная компенсация: -18мВ/°C	
Напряжение подзаряда в циклическом режиме (25°C)	14.50-15.00В	
	Температурная компенсация: -30мВ/°C	
Максимальный ток заряда	12 А	
Максимальный ток разряда	400 А (5 сек)	
Расчетный срок службы (20°C)	12 лет	
Саморазряд (25°C)	3 месяца	Остаточная емкость: 91%
	6 месяцев	Остаточная емкость: 82%
	12 месяцев	Остаточная емкость: 65%



РАЗМЕРЫ



ТИП КЛЕММ



КЛЕММ Т9

M6 BOLT & NUT

КЛЕММ Т16

- Технология AGM ■
- Корпус ABS ■

Разряд постоянным током (Ампер, 25°C)

Кон. напр./ Время разряда	10 мин	15 мин	30 мин	60 мин	2 ч	3 ч	4 ч	5 ч	8 ч	10 ч	20 ч
9.6В	87.2	67.2	40.2	24.8	14.6	10.5	8.40	7.18	4.94	4.07	2.16
9.9В	84.6	65.6	39.4	24.3	14.5	10.5	8.36	7.14	4.91	4.06	2.15
10.2В	81.1	63.2	38.2	23.7	14.4	10.4	8.30	7.09	4.87	4.05	2.15
10.5В	77.6	61.0	37.3	23.0	14.2	10.3	8.24	7.04	4.84	4.03	2.13
10.8В	73.2	57.8	35.9	22.2	13.8	10.0	7.99	6.83	4.69	4.00	2.12

Разряд постоянной мощностью (Ватт, 25°C)

Кон. напр./ Время разряда	10 мин	15 мин	30 мин	60 мин	2 ч	3 ч	4 ч	5 ч	8 ч	10 ч	20 ч
9.6В	942	738	451	282	169	124	98.8	84.9	58.6	48.6	25.9
9.9В	914	720	442	278	168	123	98.3	84.4	58.3	48.5	25.8
10.2В	876	694	428	271	167	122	97.6	83.8	57.9	48.4	25.8
10.5В	838	670	418	262	164	121	96.9	83.2	57.5	48.1	25.6
10.8В	791	635	403	254	160	118	94.0	80.7	55.8	47.8	25.4