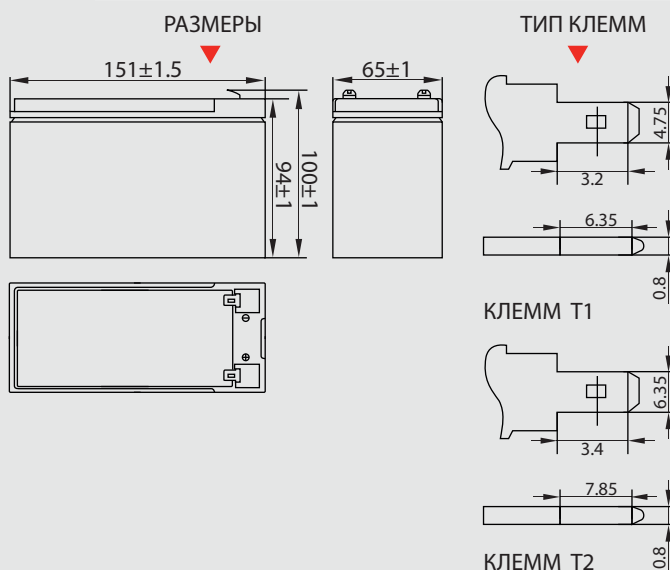




### ① Спецификация

Номинальное напряжение	12В	
Емкость (25°C)	C20 (10.5В)	6.8 Ач
	C10 (10.5В)	6.4 Ач
	C1 (9.6В)	4.42 Ач
Размеры	Длина	151 ± 1.5мм
	Ширина	65 ± 1мм
	Высота	94 ± 1мм
	Полная высота	100 ± 1мм
Вес	2.00 кг ± 4%	
Тип клемм	T1/T2	
Внутреннее сопротивление (Полностью заряженной батареи (25°C))	≈27mΩ	
Зависимость емкости от температуры (10 ч.)	40°C	102%
	25°C	100%
	0°C	85%
	-15°C	65%
Номинальная температура эксплуатации	25°C ± 3°C	
Температура эксплуатации	Разряд	-15°C ~ 50°C
	Заряд	-10°C ~ 50°C
	Хранение	-20°C ~ 50°C
Напряжение подзаряда в буферном режиме (25°C)	13.50-13.80В Температурная компенсация: -18мВ/°С	
Напряжение подзаряда в циклическом режиме (25°C)	14.50-15.00В Температурная компенсация: -30мВ/°С	
Максимальный ток заряда	2.04 А	
Максимальный ток разряда	102 А (5 сек)	
Расчетный срок службы (20°C)	5 лет	
Саморазряд (25°C)	3 месяца	Остаточная емкость: 91%
	6 месяцев	Остаточная емкость: 82%
	12 месяцев	Остаточная емкость: 65%



Технология AGM ■  
Корпус ABS ■

### Разряд постоянным током (Ампер, 25°C)

Кон. напр./ Время разряда	5 мин	10 мин	15 мин	30 мин	60 мин	2 ч	3 ч	4 ч	5 ч	10 ч	20 ч
9.6В	25.9	16.4	12.8	7.25	4.42	2.44	1.71	1.40	1.18	0.65	0.35
9.9В	25.1	15.9	12.6	7.11	4.38	2.43	1.70	1.38	1.17	0.65	0.35
10.2В	24.2	15.3	12.2	6.89	4.27	2.42	1.68	1.37	1.16	0.64	0.34
10.5В	23.1	14.7	11.8	6.73	4.18	2.40	1.66	1.35	1.16	0.64	0.34
10.8В	21.8	13.8	11.2	6.48	4.06	2.35	1.63	1.32	1.15	0.63	0.33

### Разряд постоянной мощностью (Ватт, 25°C)

Кон. напр./ Время разряда	5 мин	10 мин	15 мин	30 мин	60 мин	2 ч	3 ч	4 ч	5 ч	10 ч	20 ч
9.6В	289	185	147	83	51.6	28.4	20.2	16.6	14.2	7.72	4.14
9.9В	281	180	143	81	50.8	28.2	20.1	16.3	14.2	7.69	4.13
10.2В	270	173	140	79	49.5	27.9	20.0	16.1	14.1	7.65	4.12
10.5В	258	165	133	77	48.5	27.5	19.8	15.8	14.0	7.61	4.11
10.8В	244	156	128	74	47.0	26.8	19.5	15.3	13.7	7.46	4.10